



## 一、功能说明

### 主要功能

1. LED 时间, 日期显示功能
2. 响闹功能
3. 24 小时制时间功能
4. 闹铃 LED 指示功能

### 功能键

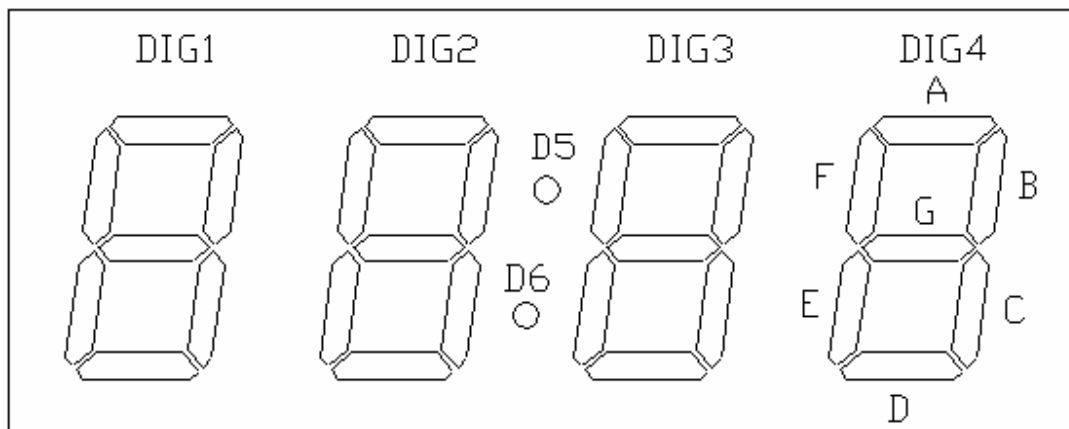
1. [MODE]键。模式转换键。屏熄任何时间按, 可点亮屏 5 秒。在时间显示模式下, 短按此键一次查看日期, 再短按一次查看响闹时间。
2. [SET]右键, 设置键。屏熄任何时间按, 可点亮 5 秒, 再按此键打开响闹 (在打开响闹模式下按此键屏亮 5 秒, 再按此键关闭响闹指示灯, 同时响闹关闭)
3. BACK 中间键, 时间查看键

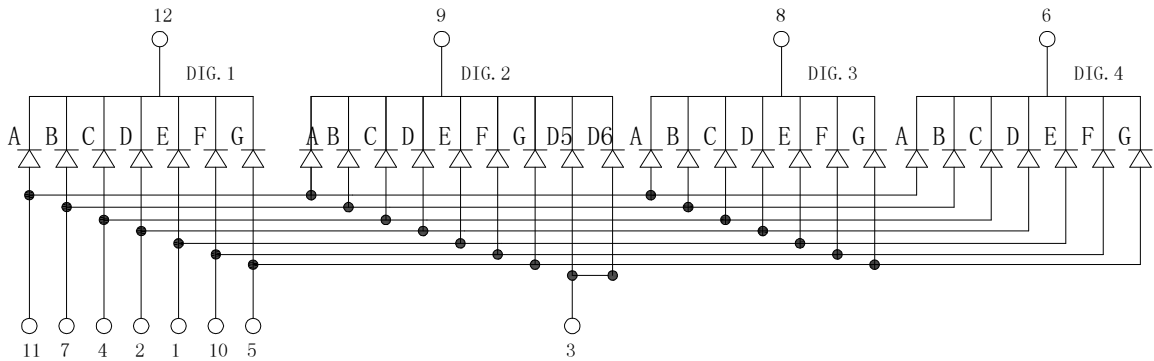
### 使用说明

1. 上电“BI”一声, 全显 3 秒 (88: 88) 进入时间走时模式。默认时间 0: 00, 响闹默认时间 0: 00。日期默认 1 月 1 号
2. 在时间走时模式下, 按[M]键进入时间显示模式, 再长按[M]键 3 秒, 进入设置时间“时”闪烁, 按[S]键, 调整数字, 调整完, 按[M]键“分”闪烁, 按[S]键, 调整数字, 调整完, 再短按[M]键进入日期设置“月”闪烁, 按[S]键, 调整数字, 调整完, 按[M]键“日”闪烁, 按[S]键, 调整数字, 调整完, 再短按[M]键, 闹钟“时”闪烁同时响闹指示灯亮。按[S]键, 调整数字, 调整完按[M]键“分”闪烁。按[S]键, 调整数字, 调整完, 再按[M]键, 进入时间设置。如此循环设置。按“BACK”键或 20 秒无按键操作, 退出设置进入走时模式。屏亮 5 秒熄灭。
3. 任何时候按任意按键, 有按键音, 屏亮 5 秒。
4. 在响闹时间到, 屏亮 5 秒指示灯闪烁有“BIBI”声, 响闹时长 1 分钟。按任意按键屏亮 5 秒同时退出响闹。

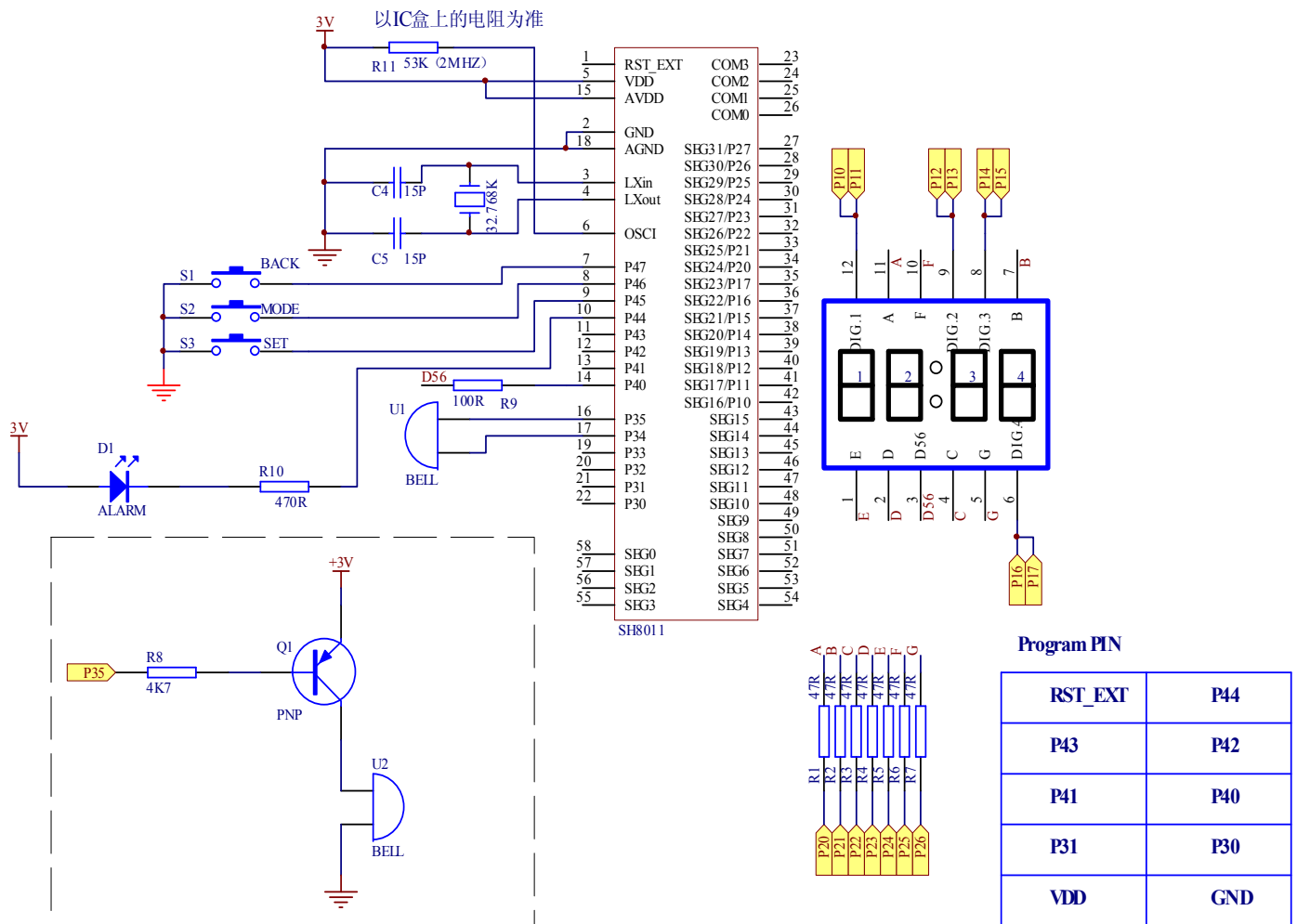
### 工作电压 3V

## 二、数码管资料 (共阴极)





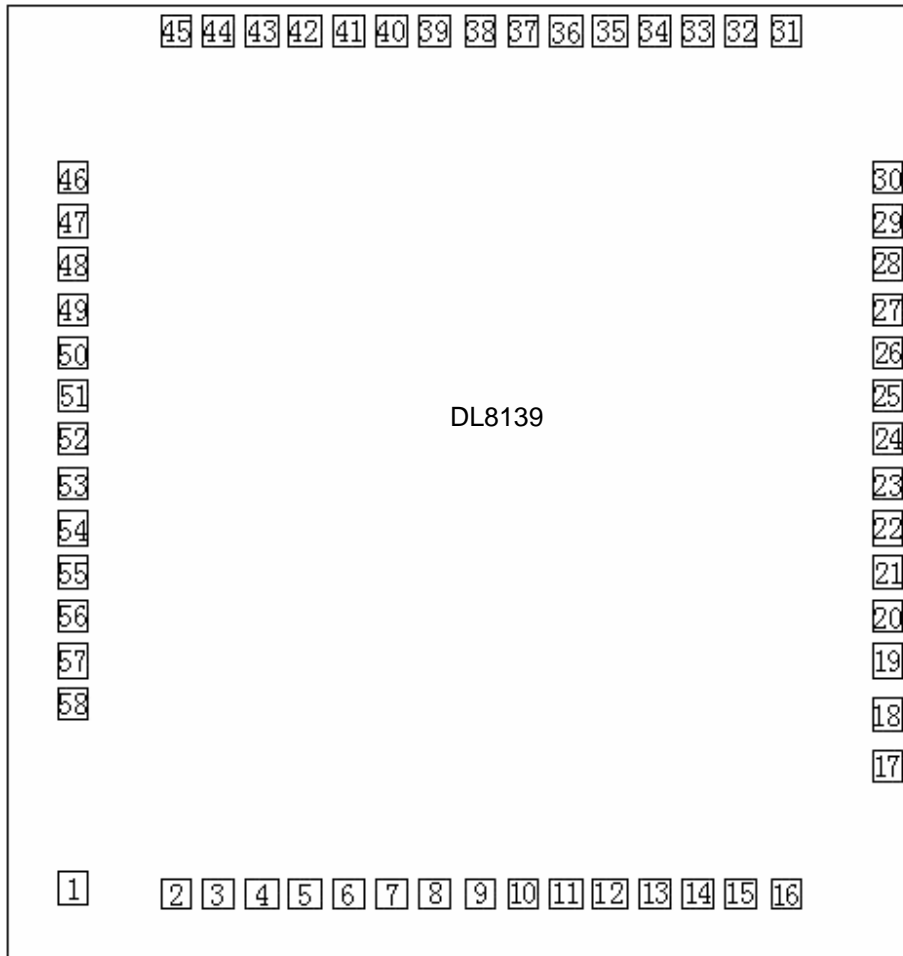
### 三、原理图



虚线内为加三极管放大声音电路

注:IC的衬底必须接地.

### 四、PAD 图



Substrate Size: 2800 μ m × 3000 μ m

Substrate Connect GND

PIN NO	NAME	PIN NO.	NAME
1	RST_EXT	30	P24/ SEG28
2	GND	31	P23/ SEG27
3	LXIN	32	P22/ SEG26
4	LXOUT	33	P21/ SEG25
5	VDD	34	P20/ SEG24
6	OSCI	35	P17/ SEG23
7	P47	36	P16/ SEG22
8	P46	37	P15/ SEG21
9	P45	38	P14/ SEG20
10	P44	39	P13/ SEG19
11	P43	40	P12/ SEG18



12	P42	41	P11/ SEG17
13	P41	42	P10/ SEG16
14	P40	43	SEG15
15	AVDD	44	SEG14
16	P35	45	SEG13
17	P34	46	SEG12
18	AGND	47	SEG11
19	P33	48	SEG10
20	P32	49	SEG9
21	P31	50	SEG8
22	P30	51	SEG7
23	COM3	52	SEG6
24	COM2	53	SEG5
25	COM1	54	SEG4
26	COM0	55	SEG3
27	P27/ SEG31	56	SEG2
28	P26/ SEG30	57	SEG1
29	P25/ SEG29	58	SEG0

### 烧录脚位

烧录器引脚名称	芯片引脚名称	工作时引脚功能
VPP	RST_EXT/VPP	High voltage program port
CEB	P4.4/CEB	Chip enable, low level active
DCLK	P4.3/CKIN	External clock, used to control the serial data input and serial data out
DIN	P4.2/DIN	Serial data input
PGMB	P4.1/PROGB	Program enable, low level active
OEB	P4.0/OEB	Out enable, low level active
ACT	P3.1/VPP_ACT	Program active port
DOUT	P3.0/DOUT	Serial data output
VDD	VDD	-
GND	GND	-